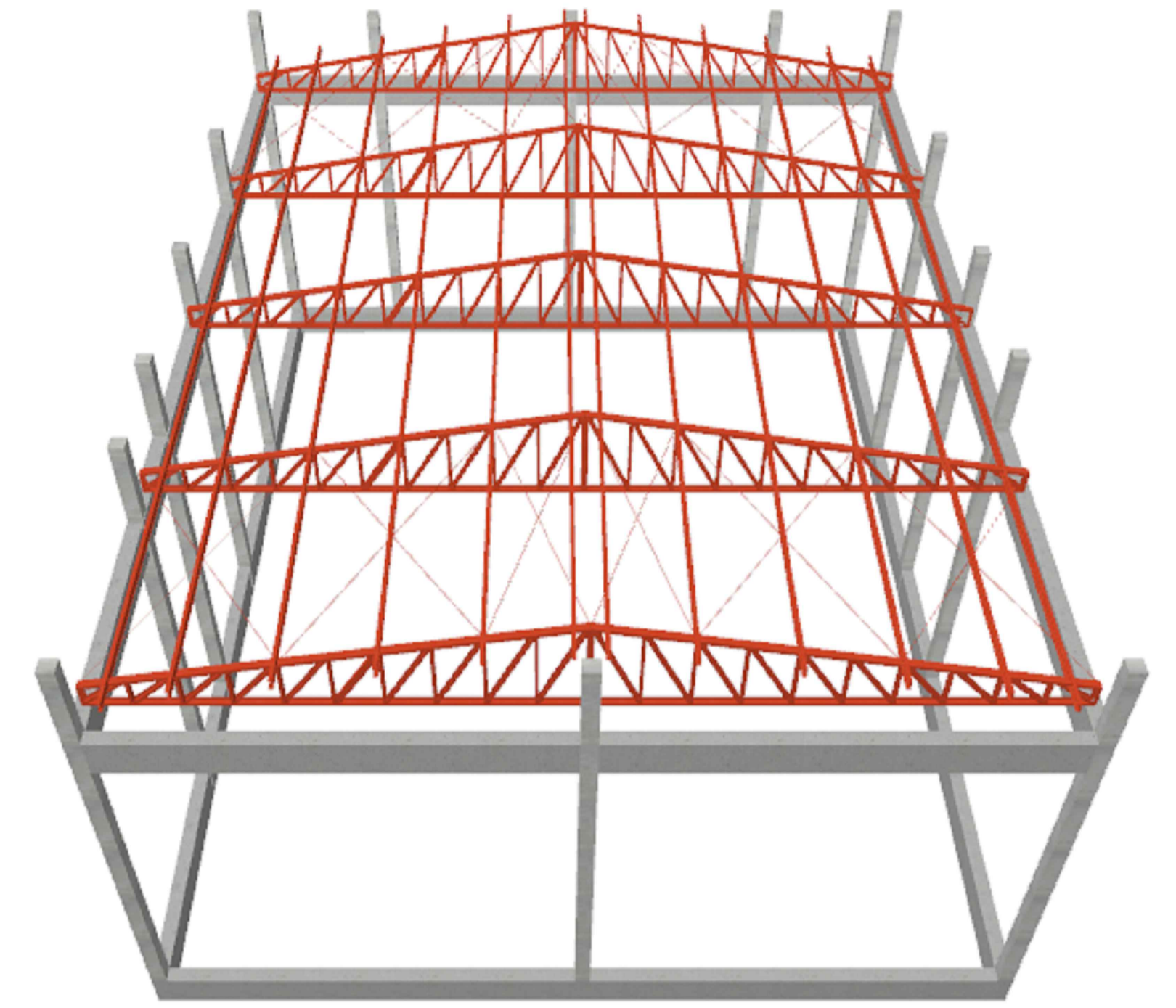
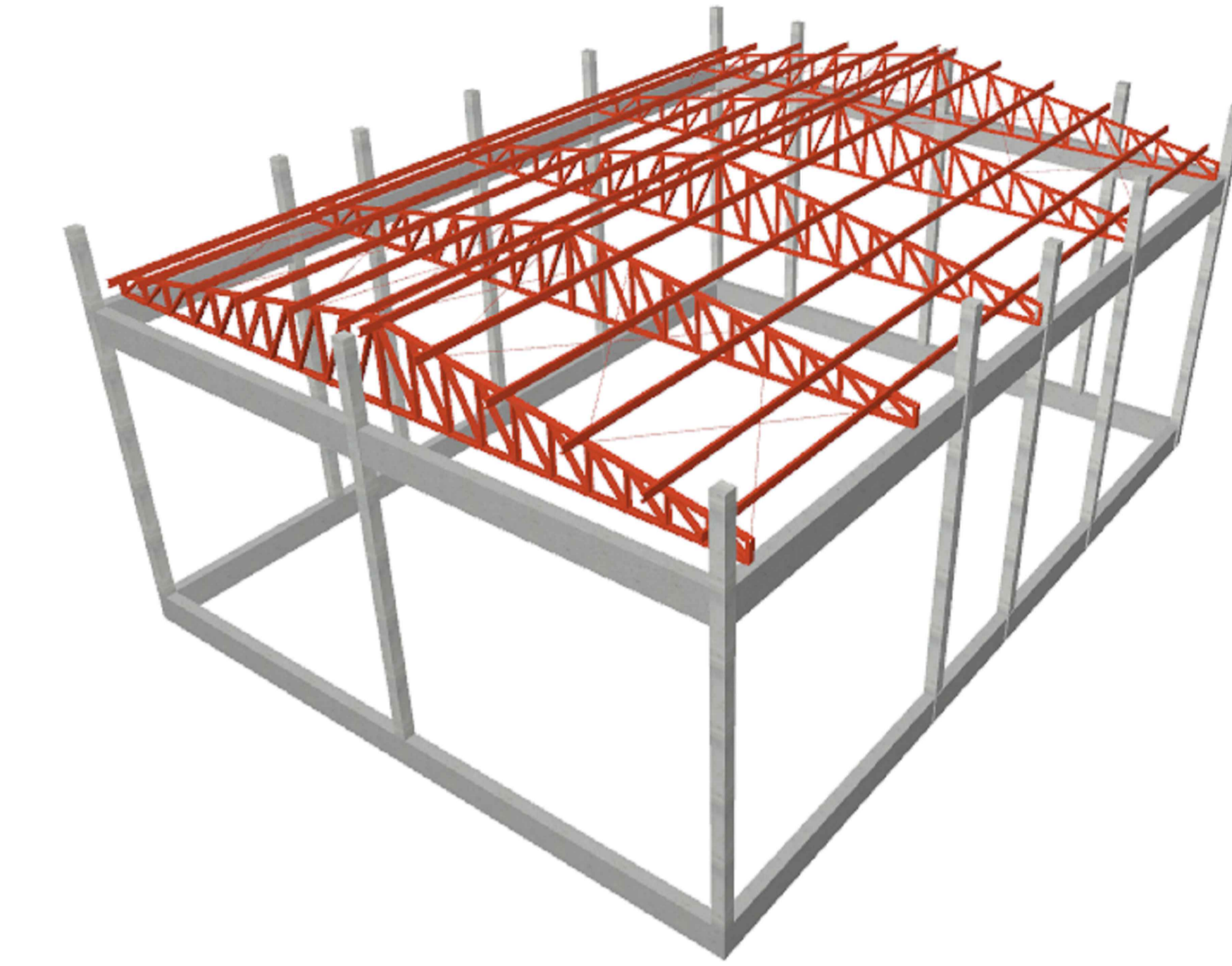
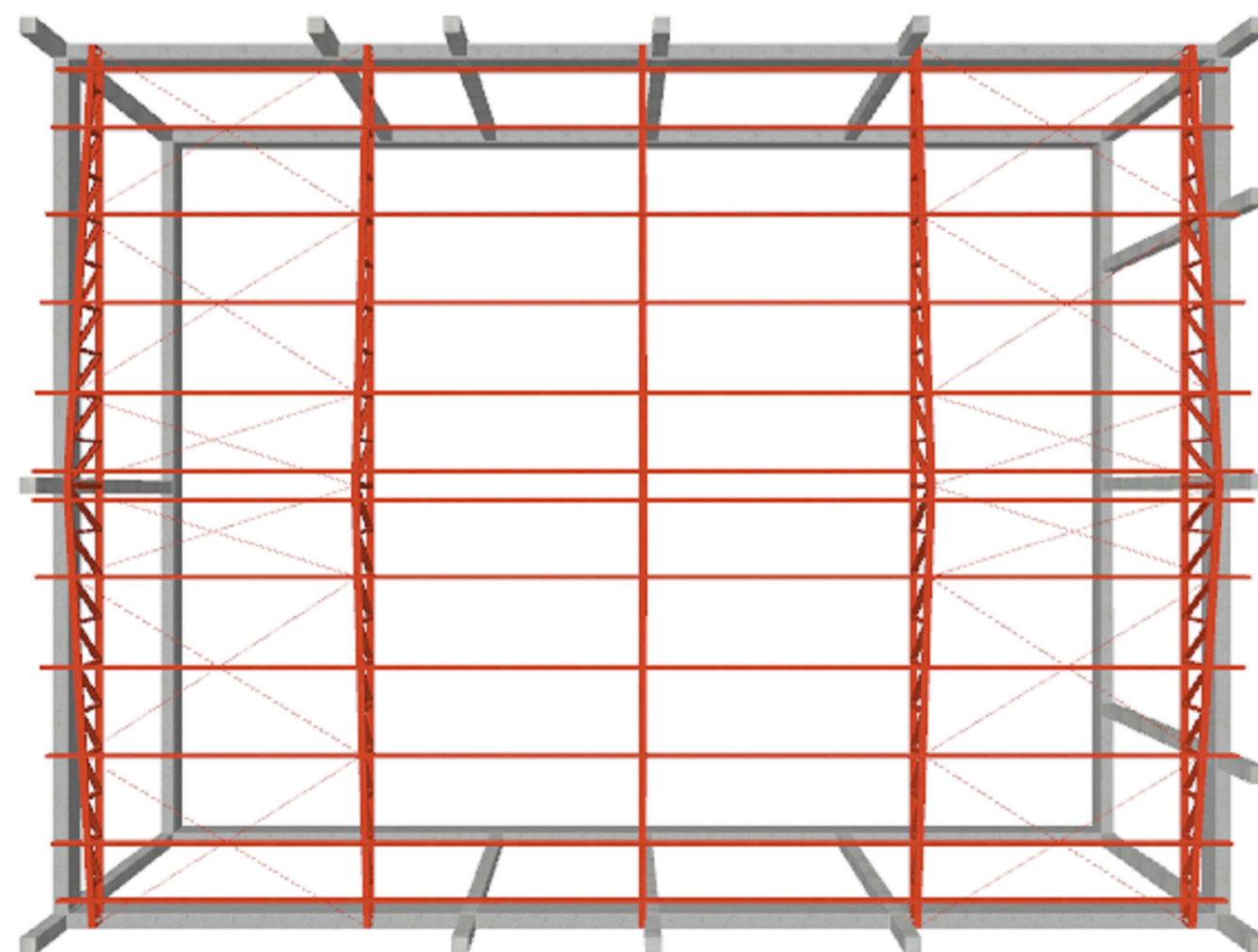
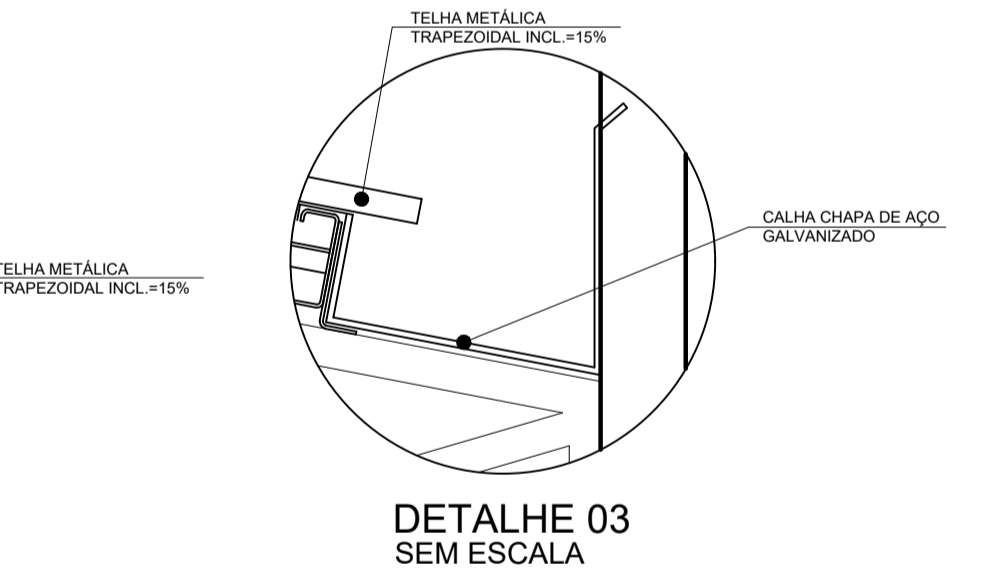
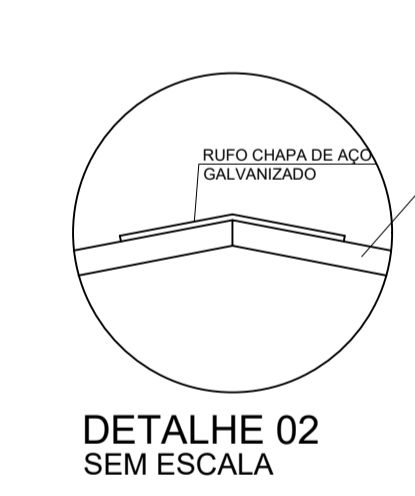
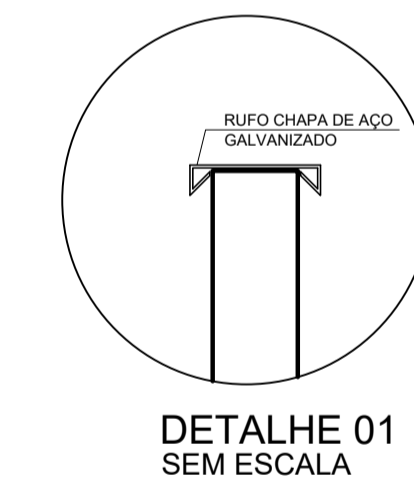
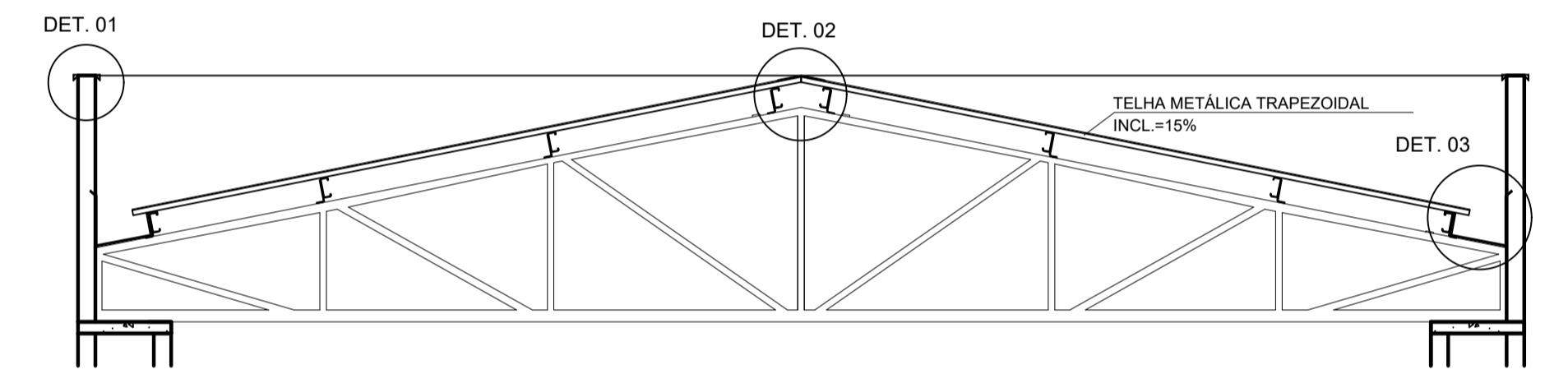
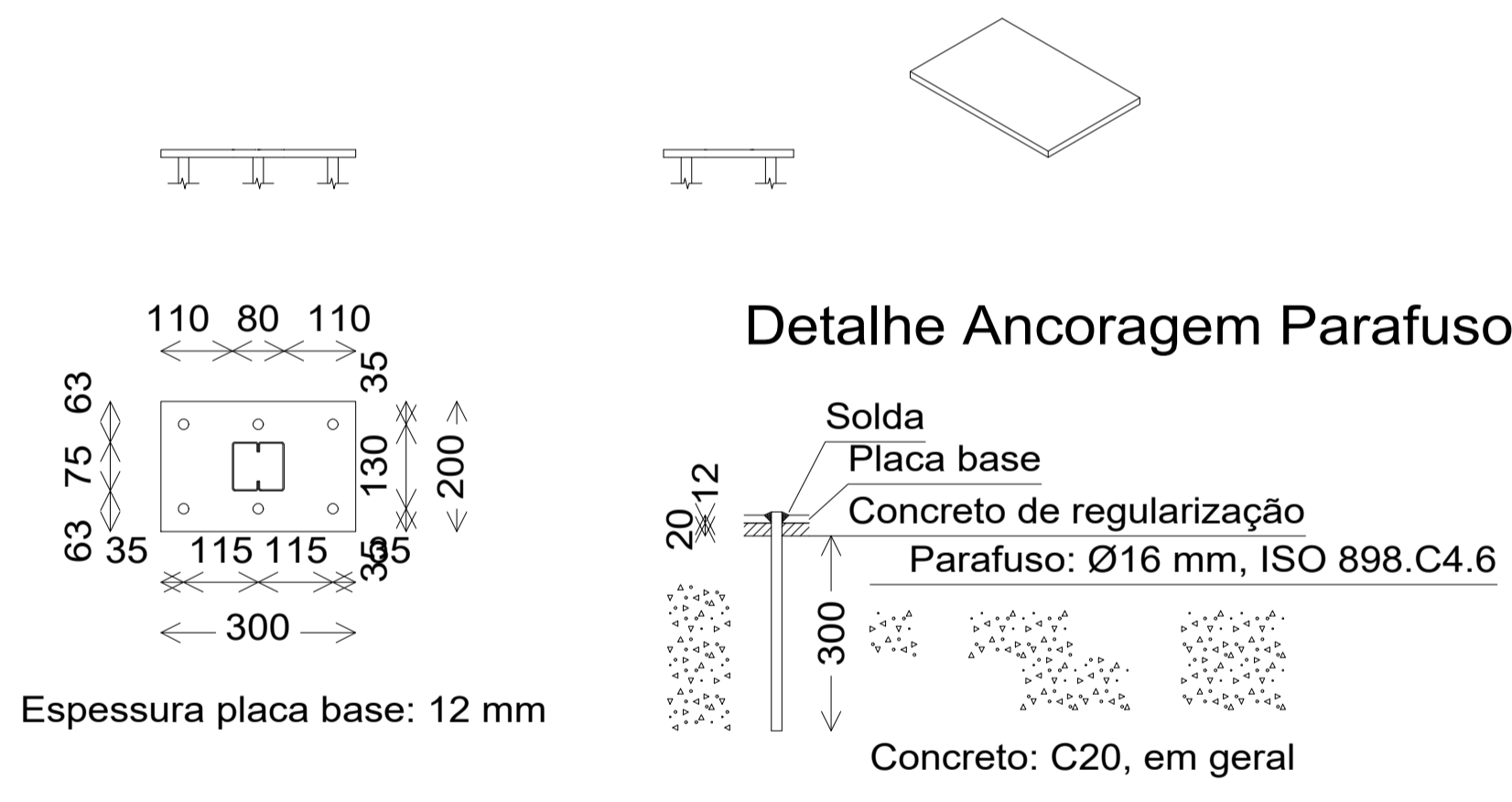


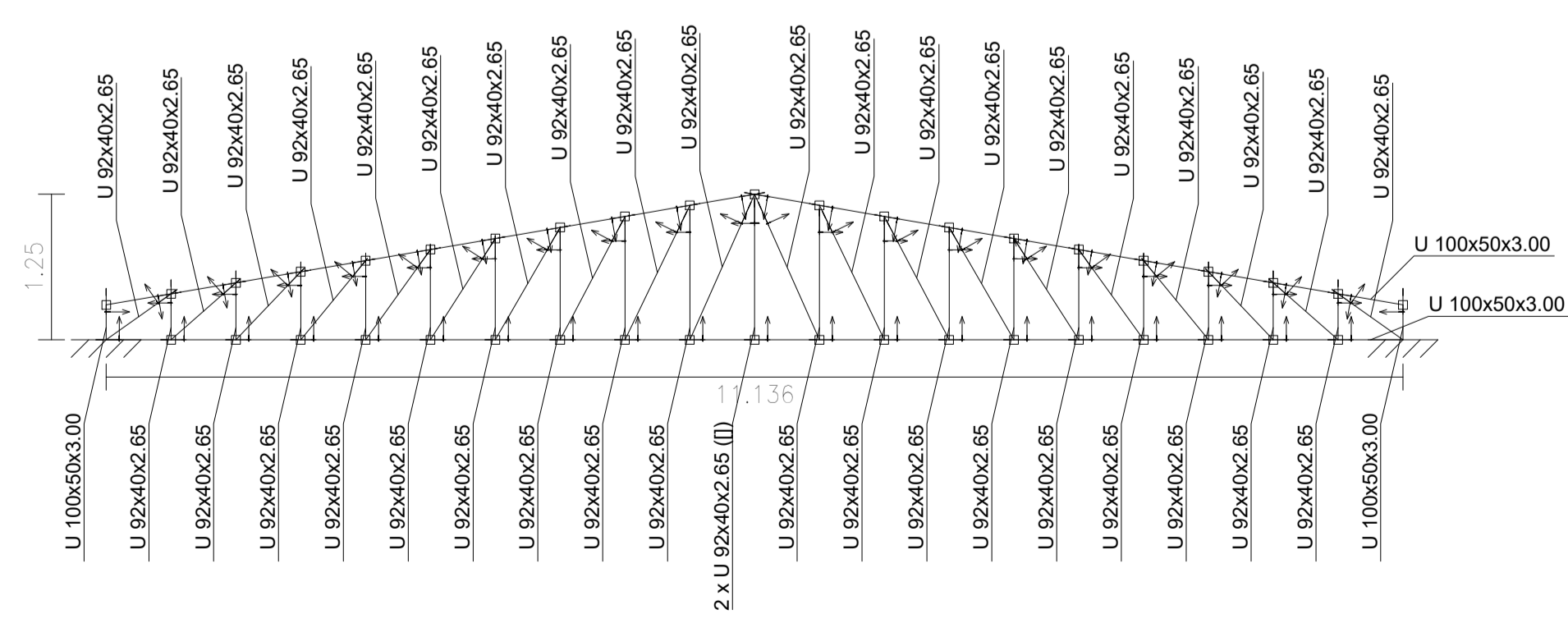
Forma da Cobertura Auditório
escala 1:50



Dimensões Placa = 300x200x12 mm (A-36)
Parafusos = 6Ø16 mm, ISO 898.C4.6
Ref. pilares : P16
Escala 1 : 20



COBERTURA: 2D - TR1



RJ Morais
Engenharia e Empreendimentos
R. Almansor de Sousa Rabelo, 293, Centro, Arcos / MG , cep 35.588-000
fone : (37) 99954-4316 rjmoraisengenharia@gmail.com
www.rjmorais.com.br

PROJETO EXECUTIVO
PROJETO ESTRUTURAL

Proprietário / Destinação:
PREFEITURA MUNICIPAL DE CEDRO DO ABAETÉ - MG / BIBLIOTECA PÚBLICA PROFESSORA WALDETE LESSA (CENTRO DE CULTURA E EVENTOS) - PATRIMÔNIO INVENTARIADO NO ANO DE 2014

Local:
RUA DIAMANTINA, Nº 59, CENTRO, CEDRO DO ABAETÉ - MG

Autor do Projeto / Responsável Técnico:
RJ MORAIS ENGENHARIA E ARQUITETURA LTDA
CNPJ: 42.441.571/0001-01
JOÃO RAFAEL BUENO DE MORAIS LOPES
ENGENHEIRO DE
CREA - MG 23827/D

Finalidade:
EXECUTIVO

Assunto:
PLANTA DE FÓRMAS, DETALHAMENTO DE TRELIÇAS E LIGAÇÕES PARA A COBERTURA DO AUDITÓRIO.

Escala:
S/ESC

Data:
JUL/23

Folha:
03