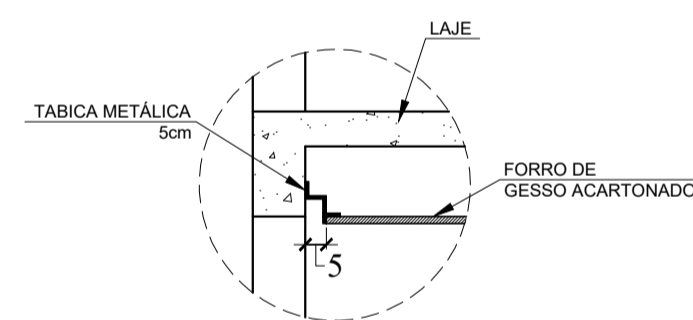
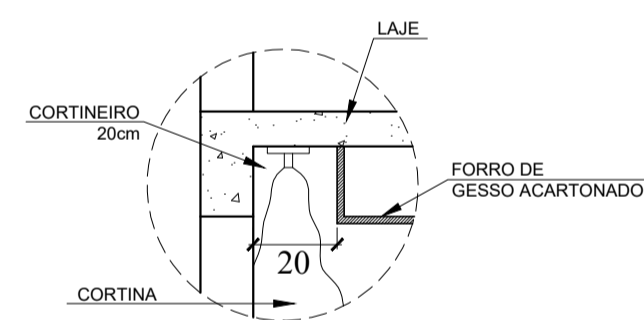


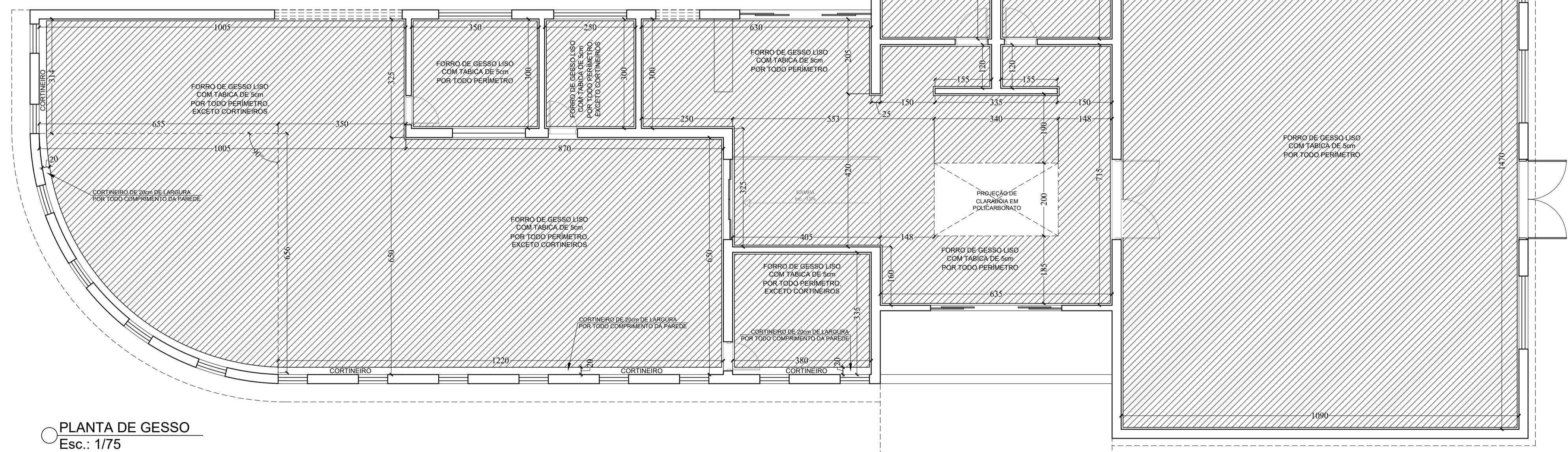
PLANTA DE COBERTURA
Esc.: 1/100



DETALHE - TABICA
Esc.: 1/20



DETALHE - CORTINEIRO
Esc.: 1/20



PLANTA DE GESSO
Esc.: 1/75

RESUMO DE ESQUADRIAS

TIPO	DIMENSÕES (cm)		PEITOR (cm)	QUANT.	MODELO/TIPO	MATERIAL
	LARG.	ALT.				
PORTAS	P1	360 x 300	-	01	Correr de 04 folhas	Vidro incolor
	P2	90 x 210	-	02	Giro	Madeira
	P3	75 x 190	-	04	Giro	Alumínio
	P4	90 x 190	-	02	Giro	Alumínio
	P5	360 x 250	-	01	Correr de 04 folhas	Vidro incolor
	P6	80 x 210	-	06	Giro	Madeira
	P7	220 x 210	-	01	Correr de 04 folhas	Vidro incolor
	P8	110 x 250	-	04	Giro	Alumínio
	P9	80 x 210	-	01	Correr	Madeira
JANELAS	J1	80 x 200	50	14	Basculante	Vidro incolor
	J2	350 x 60	190	01	Correr de 04 folhas	Vidro incolor
	J3	200 x 160	90	05	Correr de 04 folhas	Vidro incolor
	J4	120 x 60	190	01	Correr de 04 folhas	Vidro incolor
	J5	280 x 60	190	02	Correr de 04 folhas	Vidro incolor
	J6	120 x 60	150	01	Correr de 04 folhas	Vidro incolor
	J7	60 x 60	150	01	Basculante	Vidro incolor
	J8	200 x 120	90	01	Vidro fixo	Vidro incolor
	J9	200 x 100	350	04	Correr de 04 folhas	Vidro incolor

QUADRO DE ÁREAS

Hall de Entrada	25,40m²	Depósito/Recuperação de Livros	7,50m²
Hall Principal	61,63m²	Sala de Audio e Vídeo	10,50m²
Copa	7,50m²	Nova Sala	19,08m²
Circulação 01	3,66m²	Administração	12,73m²
Circulação 02	3,66m²	Auditorio	160,23m²
Banheiro Masculino	12,20m²	Patco	19,52m²
Banheiro Feminino	12,20m²	Depósito	4,43m²
Biblioteca	124,89m²	Camarim	14,21m²



R. Almansor de Sousa Rebelo, 293, Centro, Arcos / MG , cep 35.588-000
fone : (37) 99954-4316 rjmoraisengenharia@gmail.com
www.rjmorais.com.br

OBSERVAÇÕES:
a) TODAS AS MEDIDAS DEVERÃO SER CONFIRMADAS NA OBRA;
b) TODA E QUALQUER DÚVIDA DEVERÁ SER ESCLARECIDA JUNTO AO PROJETISTA ANTES DE QUALQUER ATITUDE.

ALTERAÇÃO	DATA	REVISÃO	ASSUNTO

PROJETO EXECUTIVO
PROJETO DE ARQUITETURA

Proprietário / Destinação: PREFEITURA MUNICIPAL DE CEDRO DO ABAETÉ - MG /BIBLIOTECA PÚBLICA PROFESSORA WALDETE LESSA (CENTRO DE CULTURA E EVENTOS) - PATRIMÔNIO INVENTARIADO NO ANO DE 2014

Local: RUA DIAMANTINA, Nº59, CENTRO - CEDRO DO ABAETÉ - MG

Autor do Projeto / Responsável Técnico:

RJ MORAIS ENGENHARIA E ARQUITETURA LTDA
CNPJ: 42.441.571/0001-01
JOÃO RAFAEL BUENO DE MORAIS LOPES
ENGENHEIRO CIVIL
CREA - MG 235527/0

Finalidade: EXECUTIVO

Assunto: PLANTA DE COBERTURA - PLANTA DE GESSO E DETALHES Escala: INDICADA Data: JUL./23 Folha: ARQ-03